

**DESCRIZIONE TECNICA: Parapetto mod. TRENTINA 2**

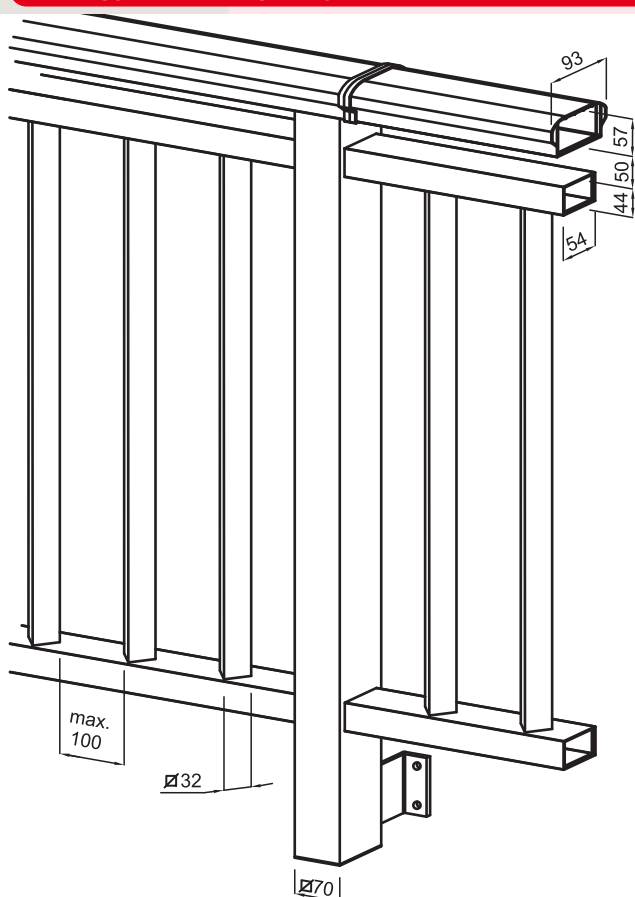
Il parapetto, assemblato su misura, ha le piantane poste ad interasse variabile ed è costituito da:

- corrimano ergonomico in PVC con rinforzo interno in Fe Zn sez. 70x50x1,5
- piantane in PVC dim. 70x70x2 con rinforzo interno in Fe Zn sez. 65x65x2
- traverse in PVC dim. 54x44x2 con rinforzo interno in Fe Zn sez. 50x40x2
- verticali in PVC dim. 32x32x2,5 con rinforzo interno in Fe Zn sez. 26x26x1

Il fissaggio dei traversi orizzontali alle piantane avviene tramite inserti in PA66 precedentemente avvitati alle piantane tramite viti auto perforanti così come il fissaggio tra verticali e traverse. Il corrimano è fornito con avvitati nella parte inferiore un numero di inserti in PA66 corrispondenti al numero di piantane; la sua unione avviene appoggiandolo sulle piantane, inserendo gli inserti fino a fondo corsa e bloccando poi con rivetti colorati in dotazione. Gli angoli sono risolti tagliando a 45° il corrimano e saldando il PVC di rivestimento. Il parapetto potrà essere corredato nella parte inferiore di fasce coprisoletta di altezza variabile costituite da profili in PVC o Eko Wood 80x20 o 125x20 interposti tra le piantane; il fissaggio del coprisoletta avverrà a posa ultimata come specificato **A PAGINA 88**

Il parapetto potrà essere fissato alla soletta sottostante con i sistemi di fissaggio disponibili, **VEDI A PAGINA 94**

**PARTICOLARE INTERSPAZIO**



**COLORI DISPONIBILI**

VEDI A PAG. 102

**EKO WOOD:**

- \_\_\_\_\_ PINO
- \_\_\_\_\_ CILIEGIO
- \_\_\_\_\_ ROVERE CLASSICO
- \_\_\_\_\_ NOCE
- \_\_\_\_\_ VERDE SCURO RAL 6009
- \_\_\_\_\_ VERDE CHIARO RAL 6021

**COLORI STANDARD:**

- \_\_\_\_\_ BIANCO RAL 9003
- \_\_\_\_\_ AVORIO RAL 1013
- \_\_\_\_\_ GRIGIO RAL 7004

**DISPONIBILI**

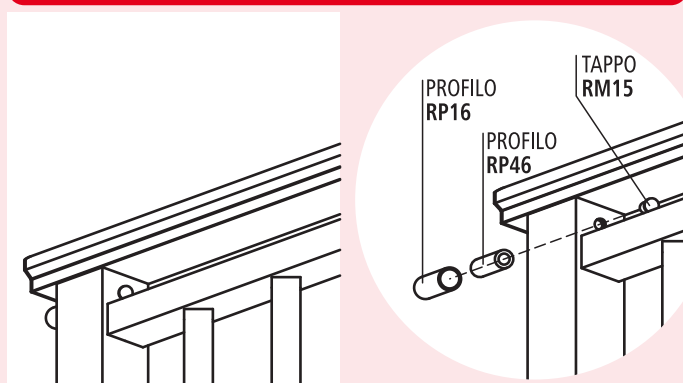
**COPRISOLETTA**  
VEDI A PAGINA 88

● STANDARD e CON DECORO

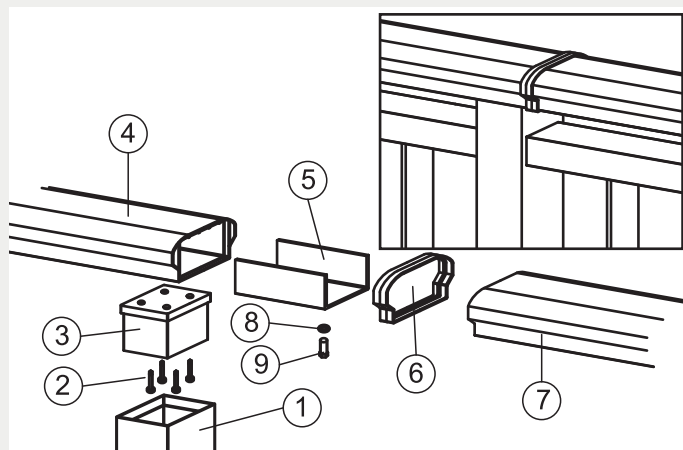
**FIORIERA**  
VEDI A PAGINA 92

● STANDARD e CON DECORO

**TIPI DI FISSAGGIO A MURO CON DISTANZIALE**



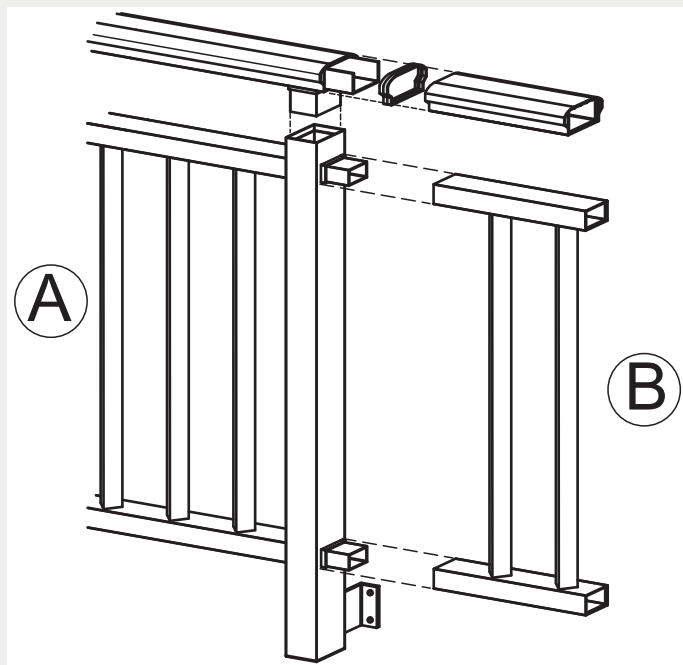
**PARTICOLARE GIUNZIONE CORRIMANO**



**LEGENDA:**

- |  |  |
|--|--|
| 1 piantana in PVC da 70x70x2 con rinforzo in Fe Zn da 65x65x2    | 5 giunto in Fe Zn codice RM07                                  |
| 2 viti autoperforanti da 4,2 x25                                 | 6 manicotto in PVC codice RM39                                 |
| 3 inserto in nylon codice RS21                                   | 7 corrimano in PVC sagomato con rinforzo in Fe Zn da 70x50x1,5 |
| 4 corrimano ergonomico in PVC con rinforzo in Fe Zn da 70x50x1,5 | 8 rondella in Acciaio inox diam. 6                             |
|  | 9 bullone in Acciaio inox M6                                   |

**PARTICOLARE GIUNZIONE PANNELLO PARAPETTO**



**SU RICHIESTA:**

- varianti disponibili:
- STECCHE VERTICALI spazio fuori standard: da minimo 5 cm a un massimo 8 cm
  - PANNELLO CENTRALE - con figura - sole

VEDI A PAGINA 84