

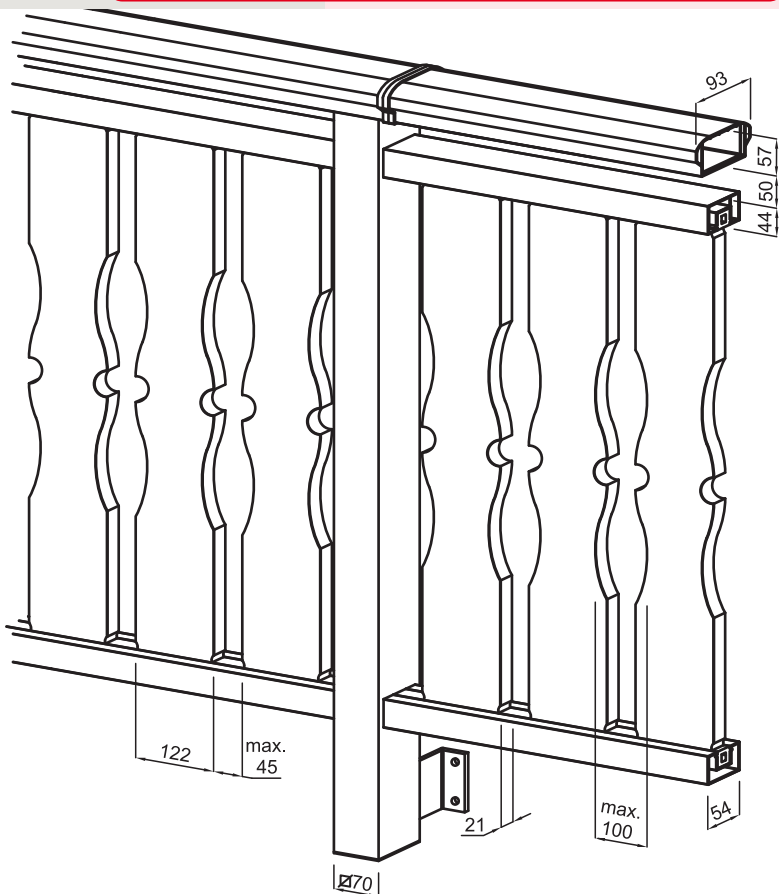
**DESCRIZIONE TECNICA: Parapetto mod. HEIDI 3**

Il parapetto, assemblato su misura, ha le piantane poste ad interasse variabile ed è costituito da:

- corrimano ergonomico in PVC con rinforzo interno in Fe Zn sez. 70x50x1,5
- piantane in PVC dim. 70x70x2 con rinforzo interno in Fe Zn sez. 65x65x2
- traverse in doppio profilo di PVC di cui quello principale a U da 54x44x2 e il profilo distanziatore a scatto da inserire nella sede del precedente; quest'ultimo ha funzione di distanziare i verticali tra loro i quali sono trattenuti dalla sede del profilo a U. Il rinforzo interno del profilo principale è in Fe Zn a C da 50x40x2
- verticali in PVC o Eko Wood dim. 122x20 con profilo lavorato in 10 sagome standard (VEDI A PAGINA 98) oppure anche sagome a richiesta del cliente

Il fissaggio dei traversi orizzontali alle piantane avviene tramite inserti in PA66 precedentemente avvitati alle piantane stesse con viti auto perforanti. Il corrimano è fornito con avvitati nella parte inferiore un numero di inserti in PA66 corrispondenti al numero di piantane; la sua unione avviene appoggiandolo sulle piantane, inserendo gli inserti fino a fondo corsa e bloccando poi con rivetti colorati in dotazione. Gli angoli sono risolti tagliando a 45° il corrimano e saldando il PVC di rivestimento. Il parapetto potrà essere corredato nella parte inferiore di fasce copri soletta di altezza variabile costituite da profili in PVC o Eko Wood 80x20 o 125x20 interposti tra le piantane; il fissaggio del copri soletta avverrà a posa ultimata come specificato A PAGINA 88. Il parapetto potrà essere fissato alla soletta sottostante con i sistemi di fissaggio disponibili, VEDI A PAGINA 94

**PARTICOLARE INTERSPAZIO**



**COLORI DISPONIBILI**

VEDI A PAG. 102

**EKO WOOD:**

- PINO
- CILIEGIO
- ROVERE CLASSICO
- NOCE
- VERDE SCURO RAL 6009
- VERDE CHIARO RAL 6021

**COLORI STANDARD:**

- BIANCO RAL 9003
- AVORIO RAL 1013
- GRIGIO RAL 7004

**DISPONIBILI**

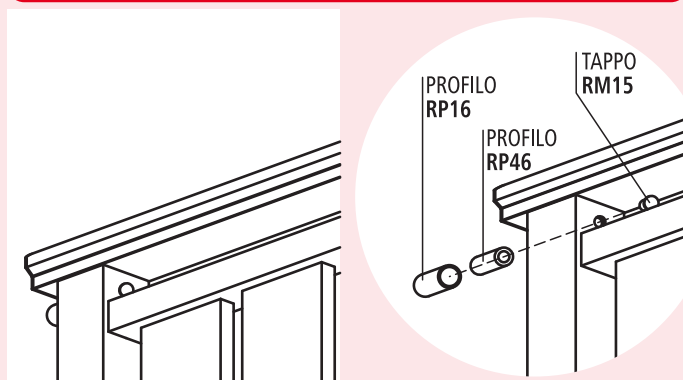
**COPRISOLETTA**  
VEDI A PAGINA 88

● STANDARD e CON DECORO

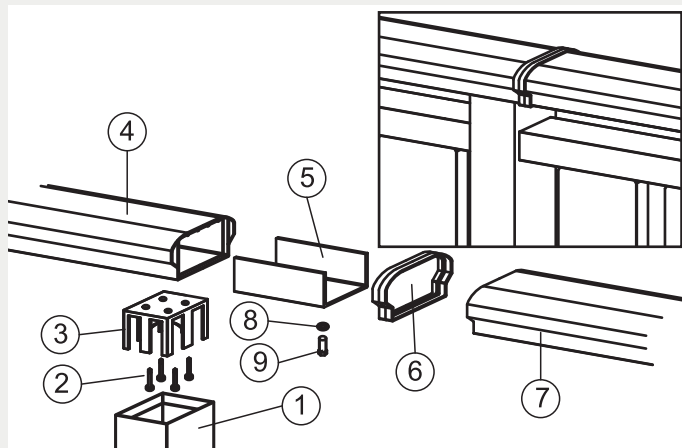
**FIORIERA**  
VEDI A PAGINA 92

● STANDARD e CON DECORO

**TIPI DI FISSAGGIO A MURO CON DISTANZIALE**



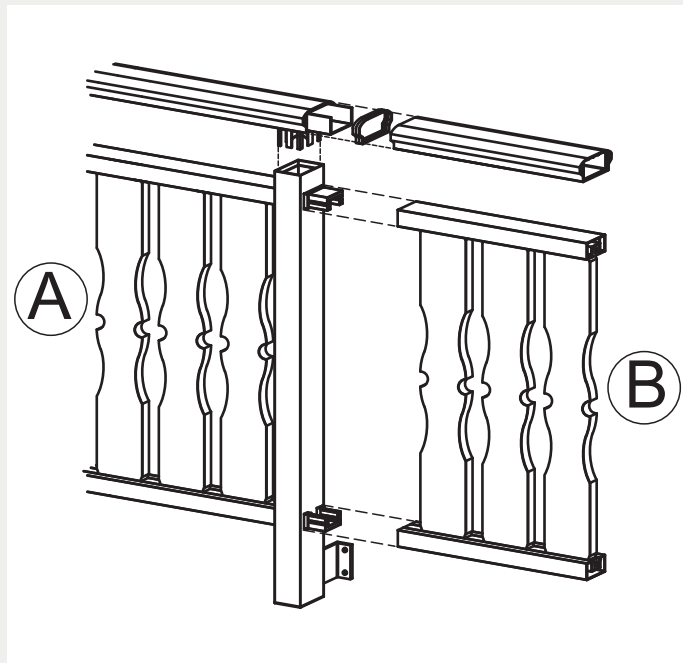
**PARTICOLARE GIUNZIONE CORRIMANO**



**LEGENDA:**

- 1 piantana in PVC da 70x70x2 con rinforzo in Fe Zn da 65x65x2
- 2 viti autopercoranti da 4,2 x25
- 3 inserto in nylon codice RS40
- 4 corrimano ergonomico in PVC con rinforzo in Fe Zn da 70x50x1,5
- 5 giunto in Fe Zn codice RM07
- 6 manicotto in PVC codice RM39
- 7 corrimano in PVC sagomato con rinforzo in Fe Zn da 70x50x1,5
- 8 rondella in Acciaio inox diam. 6
- 9 bullone in Acciaio inox M6

**PARTICOLARE GIUNZIONE PANNELLO PARAPETTO**



**SU RICHIESTA:**

varianti disponibili:  
• **STECHE VERTICALI**  
spazio fuori standard:  
da minimo 0 cm a un  
massimo 3 cm

**A SCELTA: SAGOME STANDARD STECCHE VERTICALI** VEDI A PAGINA 98

