

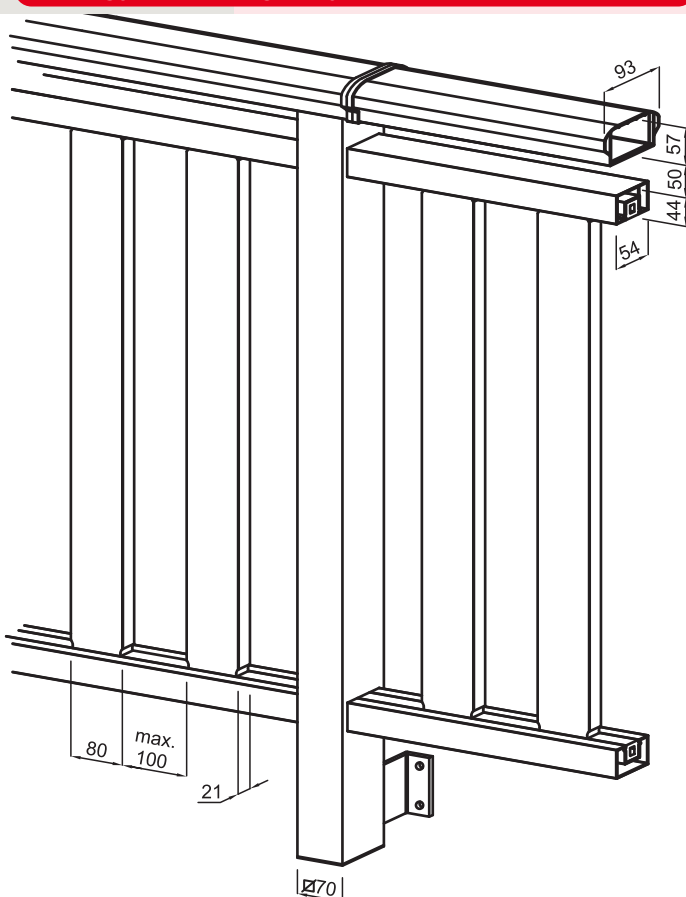
DESCRIZIONE TECNICA: Parapetto mod. HEIDI 1

Il parapetto, assemblato su misura, ha le piantane poste ad interasse variabile ed è costituito da:

- corrimano ergonomico in PVC con rinforzo interno in Fe Zn sez. 70x50x1,5
- piantane in PVC dim. 70x70x2 con rinforzo interno in Fe Zn sez. 65x65x2
- traverse in doppio profilo di PVC di cui quello principale a U da 54x44x2 e il profilo distanziatore a scatto da inserire nella sede del precedente; quest'ultimo ha funzione di distanziare i verticali tra loro i quali sono trattenuti dalla sede del profilo a U. Il rinforzo interno del profilo principale è in Fe Zn a C da 50x40x2
- verticali in PVC o Eko Wood dim. 80x20

Il fissaggio dei traversi orizzontali alle piantane avviene tramite inserti in PA66 precedentemente avvitati alle piantane stesse con viti auto perforanti. Il corrimano è fornito con avvitati nella parte inferiore un numero di inserti in PA66 corrispondenti al numero di piantane; la sua unione avviene appoggiandolo sulle piantane, inserendo gli inserti fino a fondo corsa e bloccando poi con rivetti colorati in dotazione. Gli angoli sono risolti tagliando a 45° il corrimano e saldando il PVC di rivestimento. Il parapetto potrà essere corredato nella parte inferiore di fasce copri soletta di altezza variabile costituite da profili in PVC o Eko Wood 80x20 o 125x20 interposti tra le piantane; il fissaggio del copri soletta avverrà a posa ultimata come specificato a **PAGINA 88**. Il parapetto potrà essere fissato alla soletta sottostante con i sistemi di fissaggio disponibili, **VEDI A PAGINA 94**

PARTICOLARE INTERSPAZIO



COLORI DISPONIBILI

VEDI A PAG. 102

EKO WOOD:

- _____ PINO
- _____ CILIEGIO
- _____ ROVERE CLASSICO
- _____ NOCE
- _____ MOGANO
- _____ VERDE SCURO RAL 6009
- _____ VERDE CHIARO RAL 6021

COLORI STANDARD:

- _____ BIANCO RAL 9003
- _____ AVORIO RAL 1013
- _____ GRIGIO RAL 7004

DISPONIBILI

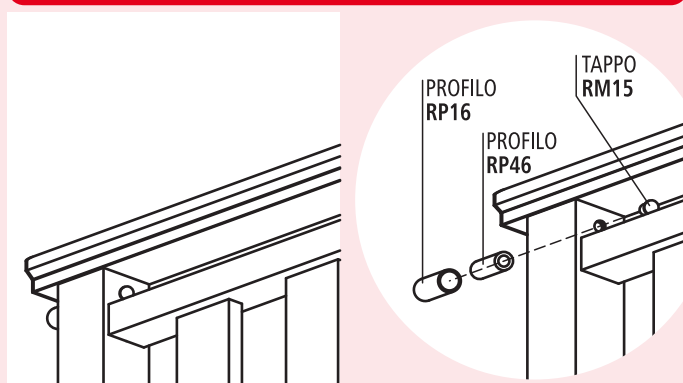
COPRISOLETTA
VEDI A PAGINA 88

● STANDARD e CON DECORO

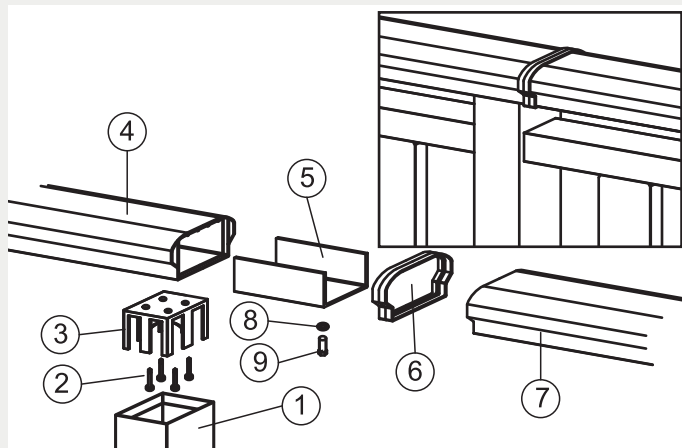
FIORIERA
VEDI A PAGINA 92

● STANDARD e CON DECORO

TIPI DI FISSAGGIO A MURO CON DISTANZIALE



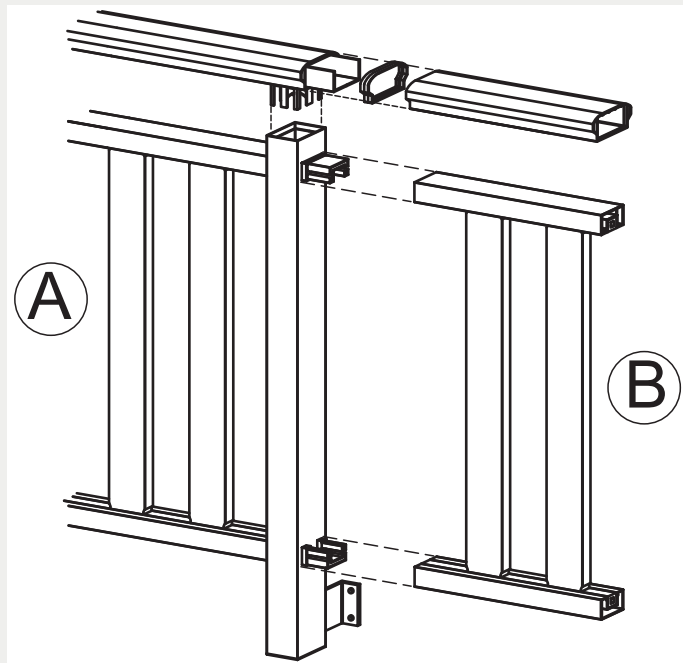
PARTICOLARE GIUNZIONE CORRIMANO



LEGENDA:

- | | |
|--|--|
| 1 piantana in PVC da 70x70x2 con rinforzo in Fe Zn da 65x65x2 | 5 giunto in Fe Zn codice RM07 |
| 2 viti autoperforanti da 4,2 x25 | 6 manicotto in PVC codice RM39 |
| 3 inserto in nylon codice RS40 | 7 corrimano in PVC sagomato con rinforzo in Fe Zn da 70x50x1,5 |
| 4 corrimano ergonomico in PVC con rinforzo in Fe Zn da 70x50x1,5 | 8 rondella in Acciaio inox diam. 6 |
| | 9 bullone in Acciaio inox M6 |

PARTICOLARE GIUNZIONE PANNELLO PARAPETTO



SU RICHIESTA:

varianti disponibili:
• STECCHE VERTICALI
spazio fuori standard:
da minimo 2 cm a un
massimo 8 cm